

# IQtherm<sup>TM</sup>

**Digitala regulatorer för  
direktverkande elvärme**



**Styr nya och gamla  
elradiatorer, samt takvärme**

**Sänk värmekostnaden med upp till 20%**

**Prisbelönat reglersystem  
för bättre:**

- ✓ **värme**
- ✓ **ekonomi**
- ✓ **trivsel**
- ✓ **miljö**



# Skönare värme

## Fem viktiga regler för bättre värme

- termostaten skall inte sitta på elementet eftersom den då påverkas av elementvärmern
- termostaten skall mäta temperaturen på rätt plats i rummet, inte för nära golvet eller fönster
- finns det flera element i rummet skall de styras av en gemensam termostat
- varje rum skall ha en egen termostat (Boverkets rekommendationer BFS1995:17 9:3)
- automatiska temperatursänkningar skall kunna anpassas till hur varje rum används

### IQtherm är utvecklat helt efter dessa regler!

Det innebär förstklassig funktion och gör att t.ex. gamla elradiatorer med IQtherm fungerar mycket bättre än nya utan IQtherm. Vid nyinstallation av elradiatorer är det därför bättre att välja radiatorer utan termostat och styra dem med IQtherm.

### Typiska problem med elradiatorer

Elementen är ibland kalla med golvdrag som följd och ibland farligt brännheta så att luften känns torr. Det knäpper i plåten och sprakar från termostaten. Ojämn värme ger kondens på fönstren.

### Typiska problem med all värme

Värmen står på dygnet runt i alla rum antingen det behövs eller inte. När solen lyser in eller braskaminen värmer är elementen varma fast det är flera grader för varmt i rummet. När man vädrar går elementen på för fullt. Värmekostnaderna är alldeles för höga.

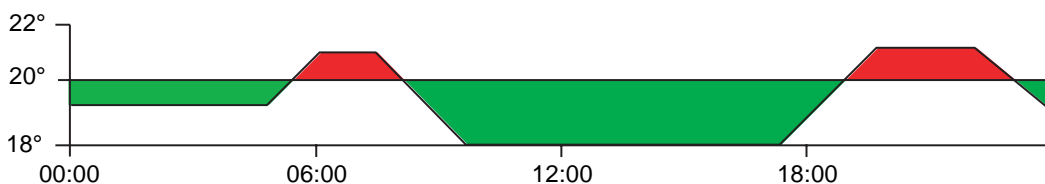
## IQtherm är lösningen!

Låg, jämn radiatortemperatur ger behaglig värme, tysta element och lägre elförbrukning.

De gamla inbyggda termostaterna används inte längre och el-elementen kan därför hålla i 40-50 år. Tillskottsvärme från solinstrålning, värmepump eller braskamin tas tillvara till 100% tack vare IQtherms snabba och noggranna temperaturregulering. IQtherm känner av en snabb temperatursänkning (mer än 1 grad under 3 minuter) och minskar effekten till elementen under vädringen.

Obegränsat antal regulatorer gör att det blir rätt temperatur i varje rum. Varje rum har en IQtherm-regulator med eget veckoprogram och "resa-bort-sänkning" med automatisk uppvärmning lagom till hemkomsten. Från 1 - 99 dagar och valfri temperatursänkning i varje rum. Uppvärmningen startar i förväg så att önskad temperatur uppnås på inställd tid. IQtherm anpassar automatiskt radiator effekten efter behovet. Kallrasskydd förhindrar att radiatorerna kallnar för snabbt när temperaturen sänks. Detta ger både bättre komfort och lägre energiförbrukning.

### Automatiska temperatursänkningar sparar mycket energi när ett rum står oanvänt!



Bilden visar exempel för sovrum med t.ex. 19°C när man sover, lite varmare vid läggdags och när man vaknar samt en större sänkning på dagtid när ingen använder rummet. De gröna fälten visar energibesparingen för sänkningarna och de röda fälten visar den extra värmekomforten morgon och kväll. Med IQtherm kan du sänka värmekostnaden med 10-20%.



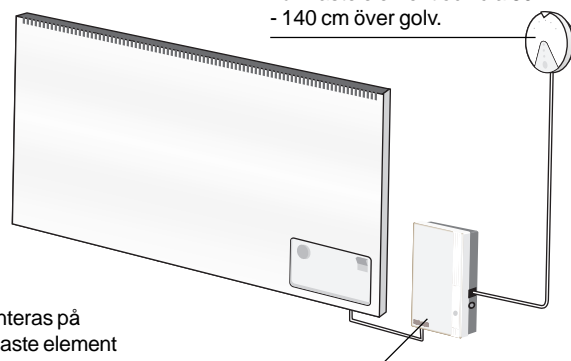
# till lägre kostnad

## IQtherm är lätt att installera!

### Installationen är enkel

Tack vare systemet med trådlös fjärrkontroll blir det minimal kabeldragning. I varje rum som skall styras monteras en IQtherm-regulator som kopplas till elementen eller takvärmen. Ingen utegivare behövs, inte heller någon injustering. IQtherm löser elvärmeproblemen utan alla de besvär och kostnader som det innebär att byta ut elementen.

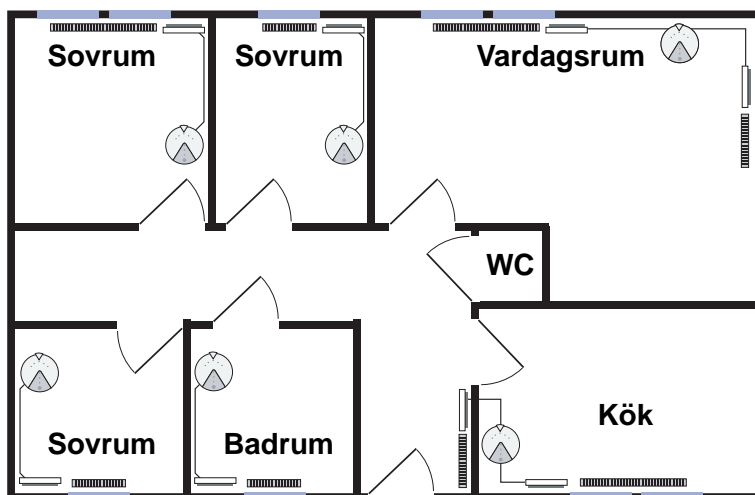
Regulatorn monteras på väggen minst 80 cm från närmaste element och c:a 80 - 140 cm över golvet.



Triacenheten monteras på väggen intill närmaste element

### Exempel på installation

Vardagsrum, kök, badrum och sovrum har var sin regulator för bästa komfort och energibesparing. I detta exempel med elradiatorer styrs elementet i vardagsrummet med en extra Triacenhet från regulatorn.



### Bättre miljö inne och ute

Lägre radiatortemperatur förebygger torr luft och ger friskare inneklimat. Minskad skrotning och tillverkning av elradiatorer, samt lägre energiförbrukning skönar miljön.

### Flexibel och prisvärd lösning som passar överallt

Antingen det gäller ett rum och kök, 7-rumsvilla, kontor eller daghem med 30 rum ger IQtherm en mycket prisvärd och problemfri värmestyrning. Systemet är lätt att bygga ut efter hand.

### IQtherm vinnare i NUTEKs tävling om bästa reglersystem för elvärme.

Avdelningen för effektivare energianvändning på statliga NUTEK (numera på Energimyndigheten) har genomfört en teknikupphandlingstävling för elvärmestyrning. Tillsammans med bostads- och energiföretag samt Sveriges Provnings- och Forskningsinstitut har man ställt krav och därefter testat och utvärderat ett antal tävlingsbidrag från svenska och utländska leverantörer. IQtherm uppfyller på bästa sätt tävlingens målsättning att varje rum kan få en individuell och noggrann temperaturstyrning med egna tid och temperaturinställningar.



**IQtherm AB / Zone Controls AB**  
Box 64, 137 21 Västerhaninge  
Tel: 08-448 56 20. Fax: 08-777 36 55  
www.iqtherm.se info@iqtherm.se

Återförsäljare:

## Produktöversikt:



### IQtherm EL regulator

Regulatorn EL kopplas till Triacenhetsen med tunn 4-polig modularledning (4 meter medföljer).  
Vädringsautomatik  
Kallrasskydd  
Gångreserv vid strömavbrott  
Mjukstart efter strömavbrott

Temperaturområde  
Temperaturstyrning  
Manuell temperaturändring  
Spänning  
Mått

Två timmar, 50% effektsänkning  
4 timmar, 12% av tidigare effekt  
24 timmar för klockan. Inställningar lagras obegränsad tid.  
2-12 minuters fördröjning. 50% lägre effekt under två timmar vid mer än 3 minuters strömavbrott  
0 - 39°C i steg om 0,5°C  
Proportionell inom +/- 0,5°C  
+/- 2°C i steg om 0,5°C med reglaget på EL  
12V (från transformator i Triacenhets TRp)  
88 x 35 mm



### IQtherm Triacenhetsen för elradiatorer och elektrisk takvärme

Triacenhetsen TRp kopplas i serie med elementen och kan styra så många element som går på en säkring. Om radiatorer som går på olika säkringar skall styras med samma regulator, kompletteras regulatorn med upp till 2 st TR. Steglös effektreglering med pulslängd 0 - 40 sek.  
Tillåten belastning TRp och TR  
Spänning  
Kapslingsklass  
Mått

16A = 230V, 3680W eller 400V, 6400W per Triacenhets TRp: 230V resp 400V. TR: 230V-400V  
IP20 (IP21 med våtrumskydd E85 825 07)  
94 x 150 x 41mm

Max effekt per radiatorgrupp:  
10A säkring: 230V=2300W, 400V=4000W. 3-fasgrupp 3 x 380V=3x2194W=6582W  
16A säkring: 230V=3680W, 400V=6400W. 3-fasgrupp 3 x 380V=3x3510W=10531W



### IQtherm Fjärrkontroll

Fjärrkontrollen gör systemet mycket enkelt att handha och installera.  
Alla inställningar: Veckoprogram, tillfällig temperaturinställning, kalibrering mm. knappas lätt in och sänds sedan med infrarött ljus till IQtherm-regulatorerna. Räckvidd c:a 1,5 m.  
Fjärrkontrollen har minne för 14 olika veckoprogram samt digitaltermometer. Fem veckoprogram är förinställda: Nattsänkning, natt+dagsänkning, vardagsrum, sovrum samt kök.  
Veckoprogram kan innehålla sex inställningar med valfri tid och temperatur för varje dag i veckan.  
Tillfällig inställning av en temperatur kan vara från 1 timme till 99 dagar med automatisk återgång till veckoprogrammet.  
Drivs med 9V batteri.  
Mått B x H x D: 63 x 152 x 22 mm

### Artikelnummer:

För elradiatorer		
Fjärrkontroll	RC9	E85 825 09
Komplett sats regulator och Triac	EL+TRp 230V	E85 825 10
Komplett sats regulator och Triac	EL+TRp 400V	E85 825 12
Extra Triacenhetsen	TR 230-400V	E85 825 04

**Beställ direkt via vår hemsida: [www.iqtherm.se](http://www.iqtherm.se)**