

## INNEHÅLLSFÖRTECKNING

IQtherm-systemet, översikt .....	1
Programmeringsexempel .....	1
Teckenfönster .....	2
Tangenter .....	2
Veckoprogram .....	2
Om programmeringen .....	2
Rätta fel i inmatningen .....	3
Avbryta aktuell funktion .....	3
Ställa in veckoprogram .....	3
Sända veckoprogram till en reglerenhet .....	3
Ändra i veckoprogram .....	3
Lägga till programinställning .....	3
Ta bort programinställning .....	3
Tillfällig temperaturinställning, DIREKT .....	3
Digitaltermometer, MÅT. ....	4
Visa temperatur .....	4
Mäta och lagra temperaturer .....	4
Avbryta aktuell mätfunktion .....	4
Läsa av uppmätta temperaturer .....	4
Sända mätvärden till skrivare eller PC .....	4
Kalibrera fjärrkontrollens termometer .....	4
Kalibrering av reglerenheten .....	4
Vädringsautomatik, avstängning .....	5
Reglerenhetens lysdioder .....	5
Lysdioder, avstängning .....	5
Effektindikering .....	6
Återgång till normalvisning .....	6
Byte av fjärrkontrollens batteri .....	6
Ställa in fjärrkontrollens klocka .....	6
Sända rätt tid till reglerenheten .....	6
IQtherm E reglerenhet: Beskrivning .....	6

### IQtherm-systemet, översikt

*IQtherm innebär ett helt nytt och förbättrat sätt att reglera värmen i bostäder och andra lokaler. Genom att temperaturen i varje rum styrs individuellt med en egen reglerenhet, IQtherm E (för elvärme), uppnås bättre värmekomfort och lägre energiförbrukning. Alla inställningar görs enkelt och bekvämt med IQtherm fjärrkontroll.*

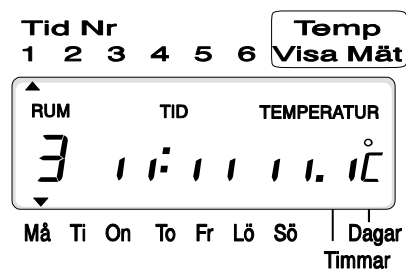
Reglerenheten styr alltid rumstemperaturen efter det inlagrade veckoschemat utom när DIREKT-funktionen används för att under en begränsad tid ge en fast temperaturinställning. Dessutom kan funktionerna Mjukstart, Vädringsautomatik resp Kallrasskydd under vissa förutsättningar påverka reglerfunktionen.

Reglerenheten är vid leverans försedd med ett veckoprogram som innehåller en enda inställning, 20°C. För att kontrollera att rätt temperatur erhålls i varje rum är det lämpligt att låta denna inställning gälla första dygnet (förutsatt att installationen görs när utetemperaturen är lägre än 20°C). Om rumstemperaturen under första dygnet blir högre eller lägre än 20°C kan en kalibrering behövas, se "Kalibrering av reglerenheten". Därefter sänds önskat veckoprogram.

### Programmeringsexempel

I detta exempel skall vi programmera köket så att det är 20,5°C på vardagar mellan kl 07.10 och 21.00 samt lördagar och söndagar mellan kl 08.30 och 22.30. Övriga tider skall det vara 17°C. Köket kallar vi för rum 3 i fjärrkontrollen.

- Starta fjärrkontrollen med **PÅ/C**
- Stega fram till rumsnummer 3 med **RUM<sup>^</sup>**, teckenfönstret visar rum 3, måndag, tid 1 samt korta streck på de platser där tid och temperatur skall skrivas in.



(Om rum 3 redan innehåller inställningar skall dessa först raderas, se "Ta bort programinställning".)

- Välj klockslag för första temperaturinställningen genom att slå in 4 siffror, 0710 för kl 07.10.
- Välj temperatur genom att slå in 3 siffror, 215 för 20,5°C.
- Tryck **TID>**. teckenfönstret visar rum 3, måndag, tid 2.
- Välj klockslag för andra temperaturinställningen genom att slå in 4 siffror, 2100 för kl 21.00.
- Välj temperatur genom att slå in 3 siffror, 170 för 17,0°C.
- Stega fram till lördag med **DAG>**. Tisdag - fredag skall ha samma program som måndag därför skall inga inställningar finnas för dessa dagar. Reglerenheten följer automatiskt måndagsprogrammet tills nya inställningar finns på lördagen.
- Välj klockslag för första temperaturinställningen på lördag genom att slå in 4 siffror, 0830 för kl 08.30.
- Välj temperatur genom att slå in 3 siffror, 215 för 20,5°C.
- Tryck **TID>**. teckenfönstret visar rum 3, lördag, tid 2.
- Välj klockslag för andra temperaturinställningen genom att slå in 4 siffror, 2230 för kl 22.30.
- Välj temperatur genom att slå in 3 siffror, 170 för 17,0°C.

Söndag skall följa samma program som lördag, därför behöver inga fler inställningar göras. Programmet är nu klart att sändas till reglerenheten i köket:

Kontrollera före sändningen att reglerenheten inte har en blinkande lysdiod. Efter installation eller längre strömavbrott blinkar en lysdiod tills klockan är ställd, se "Sända rätt tid till reglerenheten". Klockan ställs även när DIREKT-inställning sänds.

- (Om fjärrkontrollen inte användes under 1-2 minuter stängs den av automatiskt. Starta då fjärrkontrollen med **PÅ/C**, teckenfönstret visar rum 1, tid 1.  
Stega fram till rum nummer 3 med **RUM<sup>^</sup>**.)

- Rikta fjärrkontrollen mot reglerenheten, avstånd högst c:a 1,5 meter.
- Tryck **SÄND**. Håll fjärrkontrollen riktad mot reglerenheten under c:a 4 sekunder tills reglerenhetens två lysdioder blinkar samtidigt några gånger (dioderna blinkar omväxlande under sändningen). En av dioderna lyser nu med fast sken vilket markerar att ett veckoprogram gäller. (Reglerenheten kan ställas om så att lysdioderna bara tänds var 15:e sekund eller endast när den ger spänning till radiatorn. I dessa lägen lyser ingen diod med fast sken utom i det senaste läget när full effekt ges till radiatorn.)

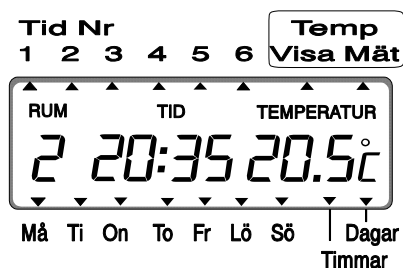
Om en lysdiod blinkar efter sändning kan det bero på att avståndet var för stort eller att fjärrkontrollen inte hölls riktad mot regulatorn tills sändningen var klar. Gör då om sändningen.

Hela det gamla veckoprogrammet i reglerenheten är nu borta och ersatt med det nya.

Det spelar ingen roll vilken inställning eller veckodag som visas när sändning sker, hela veckoprogrammet för det visade rummet sänds alltid.

Reglerenheten innehåller alltid det senast mottagna veckoprogrammet, även t.ex efter långa strömavbrott.

## Teckenfönster.



### Tid Nr

Anger vilken tid/temperaturinställning som visas (6 st per dygn).

### Temperatur Visa Mät

Indikerar digitaltermometerens funktion (se Digitaltermometer).

### RUM

Siffran i fönstret anger rumsprogrammets nummer. **RUM**<sup>^</sup>-tangenter stegar fram rumsprogram 1-9. RUM 0 är lagringsplatsen för värdena vid temperaturmätning (se Digitaltermometer).

### TID

Visar klockslag för temperaturinställning i rumsprogrammet. Visar antal timmar eller dagar för tillfällig inställning (DIREKT). **TID**>-tangenter stegar fram tid nr 1-6. Pil-markör i teckenfönstrets överkant indikerar vilken tid som visas.

### Må -Sö

Indikerar veckodag, måndag till söndag.

### Timmar, Dagar

Indikerar om tillfällig inställning gäller timmar eller dagar.

## Tangenter

### DAG>

Tangenten stegar fram Må(ndag)-Sö(ndag). Pil-markör i teckenfönstrets nederkant visar vilken veckodag som gäller.

### DIREKT

För programmering och sändning av tillfällig temperaturinställning (se Tillfällig temperaturinställning).

### MÄT

För temperaturmätning och lagring av uppmätta värden (se Digitaltermometer).



För visning av aktuellt klockslag och veckodag samt inställning av rätt tid.

### SÄND

För sändning av inställningar till IQtherm reglerenheter.

### 0-9

För inmatning av klockslag, temperaturer etc.

### PÅ/C

Startar fjärrkontrollen samt för att korrigera inslagna siffror eller avbryta pågående funktion.

## Veckoprogram

### Om programmeringen ...

Med fjärrkontrollen programmerar du respektive rums reglerenhet med ett veckoprogram.

I fjärrkontrollen kan du mata in och spara upp till nio olika veckoprogram, dvs olika program för nio rum. Naturligtvis kan du sända samma program till flera rum.

Varje veckoprogram kan bestå av upp till sex olika temperaturändringar per dygn.

Vid en inprogrammerad temperaturhöjning - ex.vis kl 7.00 - inleds höjningen i god tid före kl 7.00. Den nya, högre temperaturnivån är därmed uppnådd kl 7.00.

Vid en sänkning av temperaturen, inleds sänkningen vid den inprogrammerade tidpunkten.

Vill du ha samma dygnsprogram för flera dagar i rad, behöver du bara programmera det första dygnet. Om t.ex bara tisdag och lördag innehåller inställningar så gäller tisdagens

inställningar även för onsdag, torsdag och fredag medan lördagens program gäller även för söndag och måndag.

Innan du börjar lagra in programinställningar så anteckna de aktuella rummen på baksidan av fjärrkontrollen i ruta 1 till 9.

### Rätta fel i inmatningen.

1. Tryck **PÅ/C** en gång, inslagna siffror raderas.

### Avbryta aktuell funktion.

1. Tryck **PÅ/C**, teckenfönstret visar senaste rum nr, tid nr 1.

### Ställa in veckoprogram.

1. Starta fjärrkontrollen med **PÅ/C**, teckenfönstret visar rum 1, tid 1.
2. Stega fram till önskat rumsnummer med **RUM^**.
3. Stega fram till önskad veckodag med **DAG>**.
4. Välj klockslag för temperaturändring genom att slå in 4 siffror t.ex 0715.
5. Välj temperatur genom att slå in 3 siffror t.ex. 185 för 18,5°C.
6. Fler inställningar samma dag? Tryck **TID>**. Upprepa stegen 4-5.
7. Fler dygnsprogram för samma rum? Upprepa steg 3-6.

### Sända veckoprogram till en reglerenhet.

1. Starta fjärrkontrollen med **PÅ/C**, teckenfönstret visar rum 1, tid 1.
2. Stega fram önskat rumsnummer med **RUM^**.
3. Rikta fjärrkontrollen mot reglerenheten, avstånd högst 1,5 meter. Sändavståndet är begränsat för att inte störa inställningarna i angränsande rum. När batteriet blir dåligt kan räckvidden bli mindre.
4. Tryck **SÄND**. Håll fjärrkontrollen riktad mot reglerenheten under c:a 4 sekunder tills reglerenhetens två lysdioder blinkar samtidigt (dioderna blinkar omväxlande under sändningen). En av dioderna lyser nu med fast sken vilket markerar att ett veckoprogram gäller.

**OBSERVERA! Efter installation eller längre strömavbrott blinkar gul diod tills en tid är sänd till regulatorn.**

Om fjärrkontrollen flyttades under sändningen eller om annat fel uppstod, startar inte den samtidiga blinkningen. En blinkande gul diod visar att ett fel har uppstått. Gör då om steg 3-4.

### Ändra i veckoprogram.

1. Starta fjärrkontrollen med **PÅ/C**.
2. Stega fram till önskat rumsnummer med **RUM^**.
3. Stega fram till önskad veckodag med **DAG>**.

4. Stega fram till önskat tid nr med **TID>**.
5. Tryck **PÅ/C**, Första siffran under TID börjar blinka.
6. Välj klockslag (slå 4 siffror) för temperaturändring.
7. Välj temperatur (slå 3 siffror).

### Lägga till programinställning.

1. Starta fjärrkontrollen med **PÅ/C**.
2. Stega fram till önskat rumsnummer med **RUM^**.
3. Stega fram till önskad veckodag med **DAG>**.
4. Stega fram till ledigt\* tid nr med **TID>**.
5. Välj klockslag (slå 4 siffror).
6. Välj temperatur (slå 3 siffror).

\*De nya tid/temperaturuppgifterna sorteras automatiskt in på rätt plats i programmet.

### Ta bort programinställning.

1. Starta fjärrkontrollen med **PÅ/C**.
2. Stega fram till önskat rumsnummer med **RUM^**.
3. Stega fram till önskad veckodag med **DAG>**.
4. Stega med **TID>** fram till den inställning som skall tas bort.
5. Tryck **PÅ/C**, Första siffran under TID börjar blinka.
6. Tryck **PÅ/C** igen och håll nere ett par sekunder tills inställningen raderas. Teckenfönstret visar nu nästa tid i programmet eller en ledig programplats.

### Tillfällig temperaturinställning, DIREKT.

1. Starta fjärrkontrollen med **PÅ/C**, teckenfönstret visar rum nr 1, tid nr 1.
2. Välj timmar eller  dagar, se markören, genom att trycka en eller flera gånger på **DIREKT**.
3. Välj antal timmar eller dagar genom att slå in 2 siffror t.ex 08 för 8 timmar eller dagar.
4. Välj temperatur (3 siffror) t.ex. 070 för 7°C.
5. Rikta fjärrkontrollen mot reglerenheten.
6. Tryck **DIREKT** och kontrollera att reglerenhetens två lysdioder blinkar samtidigt. Båda dioderna lyser därefter med fast sken för att visa att en tillfällig inställning gäller. Om fjärrkontrollen flyttades under sändningen eller om annat fel uppstod, startar inte den samtidiga blinkningen. En blinkande diod visar att ett fel har uppstått. Gör då om steg 5-6.
7. Om fler rum skall ha samma inställning räcker det att rikta fjärrkontrollen mot nästa reglerenhet och trycka **DIREKT** så länge teckenfönstret visar inställningen. Om ingen tangent trycks inom en minut stängs fjärrkontrollen av och inmatningen måste göras om.

En tillfällig temperaturinställning kan när som helst ersättas av en ny inställning. Den avbryts om ett veckoprogram sänds till reglerenheten eller om ett längre strömavbrott inträffar så att klockan stannar.

Exempel: Semesterresa 21 dagar.

Om du vill sänka temperaturen när du är borta och ändå komma hem till ett varmt hus trycker du **DIREKT DIREKT 20 070** (20 dagar 07,0°C) och sänder med **DIREKT** i första rummet. I följande rum räcker det att rikta och trycka **DIREKT** om fjärrkontrollen inte hinner stänga av sig.

IQtherm-regulatorerna håller sedan temperaturen på 7°C i 20 dagar, därefter startar programmet igen och värmer upp huset till hemkomsten följande dag.

Om något rum t.ex. har känsliga krukväxter är det bara att välja en högre temperatur där och stänga dörren.

## Digitaltermometer, MÄT.

### Visa temperatur.

Obs! Fungerar inte medan Mäta och lagra temperaturer pågår.

1. Starta fjärrkontrollen med **PÅ/C**, teckenfönstret visar rum nr 1, tid nr 1.
2. Tryck **MÄT**, markören ställer sig på Temperatur Visa, teckenfönstret visar aktuell tid och temperatur.
3. Avbryt genom att trycka **PÅ/C**.

### Mäta och lagra temperaturer.

Fjärrkontrollen kan automatiskt göra 24 temperaturmätningar med valfritt tidsmellanrum 1-99 minuter. Exempel: Hur ändrar sig temperaturen i ett rum under natten? Lägg fjärrkontrollen i rummet, starta mätning med 30 minuter intervall. 12 timmar senare kan temperaturen avläsas för varje halvtimme.

1. Starta fjärrkontrollen med **PÅ/C**, teckenfönstret visar rum nr 1, tid nr 1.
2. Tryck **MÄT** två gånger, en blinkande markör pekar på Temperatur Mät.
3. Välj önskat mätintervall i minuter (2 siffror).
4. Tryck **MÄT** igen, teckenfönstret visar åter rumsprogrammet och en fast markör för Mät visar att mätning pågår.

### Avbryta aktuell mätfunktion.

1. Starta fjärrkontrollen med **PÅ/C**, teckenfönstret visar rum nr 1, tid nr 1.
2. Tryck **MÄT** och håll kvar några sekunder tills markören för Temperatur Mät försvinner från teckenfönstret.

### Läsa av uppmätta temperaturer.

1. Starta fjärrkontrollen med **PÅ/C**, teckenfönstret visar rum nr 1, tid nr 1.
2. Stega fram till rum 0 med **RUM^**, teckenfönstret visar tiden då mätningen startade samt det första uppmätta värdet.
3. Stega fram till övriga mättidpunkter och temperaturvärden med **TID>**.

## Sända mätvärden till skrivare eller PC.

Samtliga uppmätta värden kan sändas till en Hewlett-Packard 82240 IR-skrivare för utskrift eller till en PC via Hook-µP interface (Nice Systems, Skogsv. 16, 435 38 Mölnlycke)

1. Lägg fjärrkontrollen framför skrivaren eller Hook-µP.
2. Starta fjärrkontrollen med **PÅ/C**.
3. Stega fram till rum 0 med **RUM^**, tryck **SÄND**, överföringen startas.

## Kalibrera fjärrkontrollens termometer.

Genom att slå in en korrekt temperatur kan fjärrkontrollens inbyggda termometer kalibreras.

Värme från handen påverkar temperaturmätaren i fjärrkontrollen. Låt därför fjärrkontrollen ligga på bordet under kalibreringen. Elektronik ger också värme som påverkar temperaturmätaren när fjärrkontrollen varit påslagen en stund, utför därför nedanstående funktioner inom c:a 30 sekunder efter påslag.

1. Lägg fjärrkontrollen bredvid en rättvisande termometer på en dragfri plats. Vänta tills de har uppnått rummets temperatur (minst 10 minuter).
2. Starta fjärrkontrollen med **PÅ/C**, teckenfönstret visar rum nr 1, tid nr 1.
4. Tryck **MÄT**, markören ställer sig på Temperatur Visa, teckenfönstret visar tid och aktuell temperatur.
5. Jämför värdena.
6. Om fjärrkontrollen visar fel, tryck **MÄT**, en blinkande markör pekar på Temperatur Mät.
7. Slå 00.
8. Slå in rätt temperatur (3 siffror), den inslagna temperaturen avrundas till närmaste halvgrad. Teckenfönstret visar åter tid och temperatur. Kalibreringen är klar.

## Kalibrering av reglerenheten.

Ibland uppnås inte den inprogrammerade temperaturen i rummet. Detta kan bl.a bero på var i rummet reglerenheten sitter, temperaturen vid reglerenheten kan skilja sig från den som råder t.ex. mitt i rummet. Reglerenhetens temperaturmätare kan därför kalibreras om på ett enkelt sätt. Denna kalibrering påverkas sedan ej av programändringar eller strömavbrott.

Om temperaturen i rummet regelbundet avviker från programmets värden med 0,5-1°C eller mer under tider då man vill ha varmt i rummet kan en kalibrering behövas. Denna justering skall bara göras när rumstemperaturen har stabiliserat sig efter den senaste temperaturhöjningen. Exempel: Ett rum är programmerat att hålla 17°C under natten och 21,0°C på dagen, kl 07:10 - 21:00. Mätning med fjärrkontrollen mellan kl 08:00 och 09:00 visar att temperaturen har stabiliserat sig på 19,5°C (1,5°C för lågt), det är därför lämpligt att göra justeringen.

Denna rutin förutsätter att fjärrkontrollens temperaturmätare är rättvisande, se "Kalibrera fjärrkontrollens termometer".

Värme från handen påverkar temperaturmätaren i fjärrkontrollen. Låt därför fjärrkontrollen ligga på plats tills den nya temperaturen skall sändas. Håll då i nedre delen av fjärrkontrollen, rikta den mot regulatorn och tryck SÄND.

1. Placera fjärrkontrollen mitt i rummet, dörrarna skall vara stängda och solen får inte lysa in.
2. Vänta c:a 15 minuter.
3. Starta fjärrkontrollen med **PÅ/C**, teckenfönstret visar rum nr 1, tid nr 1.
4. Tryck **MÄT**, markören ställer sig på Temperatur Visa. Teckenfönstret visar nu aktuell tid och temperatur.
5. Om temperaturen avviker från programmet, rikta fjärrkontrollen mot reglerenheten (max 1,5 meters avstånd), tryck **SÄND**, den rätta temperaturen sänds till reglerenheten som i fortsättningen kompenserar för temperaturskillnaden.

Kalibreringen kan även utföras genom att avläsa en vanlig termometer i rummet, slå in den avlästa temperaturen som kalibrering av fjärrkontrollen och omgående sända temperaturen till regulatorn. Tänk då på att fjärrkontrollens temperaturmätare därefter troligen är felvisande och behöver en ny kalibrering.

### Vädringsautomatik, avstängning.

IQtherm E reglerenhet är försedd med vädringsautomatik som sänker effekten under c:a 2 timmar om ett fönster öppnas vid kall väderlek.

Om en reglerenhet är placerad nära en ytterdörr som öppnas ofta kan detta innebära för lite effekt till elementen, därför går denna funktion att koppla bort på följande sätt.

1. Starta fjärrkontrollen med **PÅ/C**, teckenfönstret visar rum nr 1, tid nr 1.
2. Tryck en gång på **DIREKT**.
3. Slå in 00 för TID.
4. Välj temperatur 00,5.
5. Rikta fjärrkontrollen mot reglerenheten.
6. Tryck **SÄND** och vänta tills reglerenhetens två lysdioder blinkar samtidigt.
7. Om fjärrkontrollen flyttades under sändningen eller om annat fel uppstod, startar inte den

samtidiga blinkningen. En blinkande diod visar att ett fel har uppstått. Gör då om steg 5-6.

### **Vädringsautomatik inkoppling.**

Vädringsautomatiken kopplas åter in när veckoprogram sänds till reglerenheten.

### Reglerenhetens lysdioder.

IQtherm E reglerenhet har två lysdioder som visar aktuell funktion enligt följande:

En eller två dioder lyser konstant (undantag: se Lysdioder, Avstängning resp Effektindikering). Visar gällande programinställning.

Gul diod efter en temperaturhöjning i programmet.

Grön diod efter en temperatur-sänkning i programmet.

Om veckoprogrammet innehåller endast en inställning, d.v.s samma temperatur gäller hela tiden, kan antingen den gula eller gröna dioden lysa konstant.

Gul + grön diod Tillfällig temperaturinställning gäller.

I följande lägen visas blinkande dioder:

Gul diod blinkande Felindikering: visar efter uppstart eller längre strömavbrott att klockan går fel samt efter felaktig sändning att sändningen måste göras om.

Gul + grön diod blinkar omväxlande Sändning pågår. Visas 1-4 sekunder.

Gul + grön diod blinkar samtidigt Sändning är klar och godkänd. Visas c:a 5 sekunder.

### **Lysdioder, avstängning.**

Som alternativ till att lysdioderna är tända hela tiden kan de ställas om till att blinka var 15:e sekund genom att sända Direkt 00 timmar 00,0°C en gång från normalvisning d.v.s fast sken. :

1. Starta fjärrkontrollen med **PÅ/C**, teckenfönstret visar rum nr 1, tid nr 1.
2. Trycka en gång på **DIREKT**.
3. Slå in 00 för TID.
4. Välj temperatur 00,0.
5. Rikta fjärrkontrollen mot reglerenheten.
6. Tryck **DIREKT** och vänta tills reglerenhetens två lysdioder blinkar samtidigt.

- Om fjärrkontrollen flyttades under sändningen eller om annat fel uppstod, startar inte den samtidiga blinkningen. En blinkande diod visar att ett fel har uppstått. Gör då om steg 5-6.

### Effektindikering.

(Finns inte på enheter tillverkade 1991)

IQtherm E kan ställas om så att lysdioderna lyser endast när spänning ges till elradiatorn. Om IQtherm-regulatorn t.ex. ger 50% effekt så lyser aktuell diod i 20 sekunder och är släckt i 20 sekunder.

Omställningen görs genom att sända Direkt 00 timmar 00,0°C två gånger från normalvisning d.v.s fast sken.

- Tryck **DIREKT** en gång, en pil pekar på 'Timmar'. Slå in 00 för tid följt av temperatur 00,0°C .
- Rikta fjärrkontrollen mot IQtherm E (max avstånd: 1,5 meter) och tryck på **SÄND**. När dioderna slutat blinka tryck åter på **SÄND**.

### Återgång till normalvisning.

Från 15-sekundersblink, sänd Direkt 00 timmar 00,0°C två gånger.

Från Effektindikering, sänd Direkt 00 timmar 00,0°C en gång.

### Byte av fjärrkontrollens batteri.

Batteriets livslängd är beroende av hur mycket fjärrkontrollen användes. Den är därför försedd med automatisk avstängning 1-2 minuter efter sista tangentryckningen. När tecknen i fönstret syns svagt är batteriet dåligt och behöver bytas. Batterityp: 6F22 9V

Om fjärrkontrollen är utan batterispänning mer än c:a 30 sekunder raderas innehållet i programminnet och klockan går fel.

- Tag av ev. skyddsfolie från det nya batteriet.
- Öppna batteriluckan.
- Tag bort det gamla batteriet från kontakten.
- Sätt dit det nya batteriet inom 30 sekunder så försvinner inga inställningar.
- Sätt tillbaka batteriluckan.

### Ställa in fjärrkontrollens klocka.

- Starta fjärrkontrollen med **PÅ/C** , teckenfönstret visar rum 1, tid 1.
- Tryck ☹, teckenfönstret visar gällande klockslag och veckodag.
- Vill du inte ändra, tryck **PÅ/C** , teckenfönstret visar rum 1, tid 1.
- Vill du ändra klockslag eller veckodag? Tryck ☹ igen, första siffran i teckenfönstret blinkar.
- Tryck önskad siffertangent , 2:a siffran i teckenfönstret blinkar.

- Ändra 2:a, 3:e och 4:e siffran på samma sätt , punkterna och markören för veckodag blinkar.
- Vill du ändra veckodag? Stega fram till rätt veckodag med **DAG>**.
- Tryck ☹, de nya värdena är inprogrammerade, punkterna slutar blinka.

### Sända rätt tid till reglerenheten.

- Starta fjärrkontrollen med **PÅ/C** , teckenfönstret visar rum 1, tid 1.
- Tryck ☹, teckenfönstret visar gällande klockslag och veckodag.
- Rikta fjärrkontrollen mot reglerenheten, max avstånd: 1,5 meter.
- Tryck **SÄND** och vänta tills reglerenhetens två lysdioder blinkar samtidigt .
- Om fjärrkontrollen flyttades under sändningen eller om annat fel uppstod, startar inte den samtidiga blinkningen. En blinkande gul diod visar att ett fel har uppstått. Gör då om steg 3-4.

Rätt tid sänds även när DIREKT-inställning sänds.

### IQtherm E reglerenhet: Beskrivning.

IQtherm E är en steglös effektregulator 230 eller 400 VAC, max 10A (2300W resp. 4000W). Inbyggd temperaturgivare. All inställning görs med separat fjärrkontroll och överförs med infrarött ljus till IQtherm E.

Lägsta last c:a 150W. Vid mindre last riskeras osäker funktion. Radiatorer med elektronisk termostat (TRIAC-styrning) kan ha lägre last initialt och därför dålig eller utebliven funktion.

IQtherm E är avsedd att styra temperaturen i ett rum uppvärmt med direktverkande elvärme. IQtherm E innehåller specialutvecklad elektronik med ett flertal funktioner för att spara energi och ge en bättre komfort.

**Veckour** med minne för sex tid/temperaturinställningar varje veckodag. Varje inställning kan ange en högre eller lägre temperatur. Vid en inprogrammerad temperaturhöjning - ex.vis kl 7.00 - inleds höjningen en viss tid före kl 7.00. Reglerenheten ökar sedan temperaturinställningen med en halv grad var femtonde minut till inställd temperatur är uppnådd.

EXEMPEL: Om programmet är inställt för 16°C under natten och 20°C kl 07:00 så börjar uppvärmningen kl 05.00 till 16.5°C. Kl 5:15 höjs inställningen till 17.0°C . Var femtonde minut höjs inställningen 0.5°C tills 6:45 när 20.0°C gäller.

På detta sätt hinner elementet värma upp rummet med lagom effekt även vid kallt väder utan att uppvärmningen går för fort när det är varmare.

Om effektbehovet är ovanligt stort i förhållande till radiatorernas kapacitet, t.ex. vid mycket kall väderlek, kan det hända att inprogrammerad temperatur inte är uppnådd vid inställd tidpunkt. Det kan då vara lämpligt att tidigare lägga temperaturhöjningen.

Vid en sänkning av temperaturen, inleds sänkningen vid den inprogrammerade tidpunkten.

**Tillfällig inställning** av en fast temperatur kan göras med timmar (1-99) eller dagar (1-99). Efter den inställda tiden återgår styrningen till det ordinarie veckoprogrammet.

**Vädringsautomatik.** IQtherm E känner av den temperatursänkning som uppstår när ett fönster öppnas. Om sänkningen under 3 minuter överstiger 1°C minskas effekten på elementen till hälften under upp till 120 minuter. Efter denna tid eller om en motsvarande temperaturhöjning inträffar tidigare, t.ex. om fönstret stängs, ges full effekt tills temperaturen åter närmar sig det inställda värdet.

**Elektronisk reglering**, styr exakt och pulsar med TRIAC ut lagom effekt vid varje tillfälle. Inga rörliga delar som kan slitas.

Nollgenomgångsstyrning för att eliminera radio- och TV-störningar.

Effektreglering sker genom att IQtherm ger ut spänning till elementen en viss del av varje 40-sekundersperiod, t.ex. 20 sek på och 20 sek av ger 50% effekt. Effekten regleras på detta sätt från 0 - 100%. Reglerområde  $\pm 0,5^\circ\text{C}$ .

Exempel: Om regulatorn är inställd på 22,0°C och termistorn mäter 21,5°C eller lägre så ges full effekt ut. Vid högre temperatur minskas effekten gradvis så att den t.ex. vid 21,7°C ger 80%, vid 22°C ger 50% o.s.v. När termistorn mäter 22,5°C eller mer så ges ingen effekt ut.

**Kallras-skydd.** Elektroniken efterliknar funktionen hos olje- eller vattnelement genom att stegvis minska effekten vid avstängning i stället för att helt slå från strömmen. När programmet kommer fram till en temperatursänkning minskas effekten till 12% av tidigare effekt. Funktionen är tidsbegränsad till fyra timmar.

**Kalibreringsfunktion.** Fjärrkontrollen kan mäta temperaturen på valfri plats i ett rum och sända till IQtherm-regulatorn som därmed justeras till rätt temperatur.

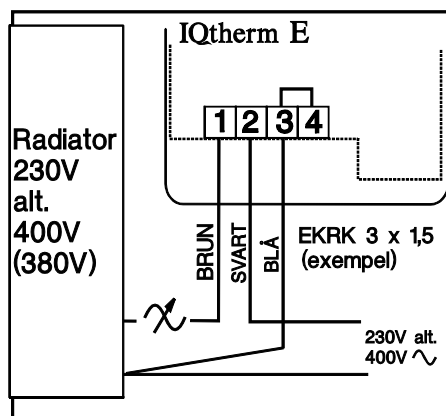
**Mjukstart.** Efter ett strömavbrott dröjer det 6-16 minuter innan reglerenheten börjar ge ström till elementen. Detta minskar belastningen på elnätet och säkringarna.

Om ett program sänds under uppstarttiden sker tillslag omgående.

Vid strömavbrott bevaras veckoschema och kalibreringsdata obegränsad tid.

Vid avbrott längre än c:a 1 timma stannar klockan och fortsätter från samma tid när spänningen återkommer. Detta indikeras med blinkande gul diod som visar att rätt tid måste sändas. Eventuell DIREKT-inställning avbryts om klockan stannar.

Kopplingschema.



Regulatorns mått: 150 x 92 x 42 mm.

Kapslingsklass. IP20.

S-märkt.

Programexempel:

Exempel 1: Sovrum. Används vardagar 22:00 - 07:30, lördag och söndag 22:30 - 9:30. Önskad temperatur morgon och kväll 21,0°C, på natten 18,0°C och på dagen 16,0°C utom på lördag-söndag då det skall vara 18,5°C på dagen.

Program:	Tid nr	TID	TEMPERATUR
Måndag	1	06:45	21,0
	2	07:30	16,0
	3	22:00	21,0
	4	22:45	18,0
Lördag	1	08:30	21,0
	2	9:30	18,5
	3	22:30	21,0
	4	23:30	18,0

Exempel 2: Fritidshus. Användes ibland på helgerna. Ankomst fredag kväll eller lördag förmiddag.

Program:	Tid nr	TID	TEMPERATUR
Fredag	1	16:00	21,0
	2	20:30	16,0
Lördag	1	10:00	21,0
	2	12:00	08,0
Söndag	1	00:00	08,0

Detta program ger 8°C under veckan och 21°C fredag kväll och lördag förmiddag. Vid ankomst sänds DIREKT med beräknad vistelsetid t.ex. 48 timmar samt önskad temperatur. §